



# INFORMAČNÍ BULLETIN

Č. M 137 A/2  
M 337/69

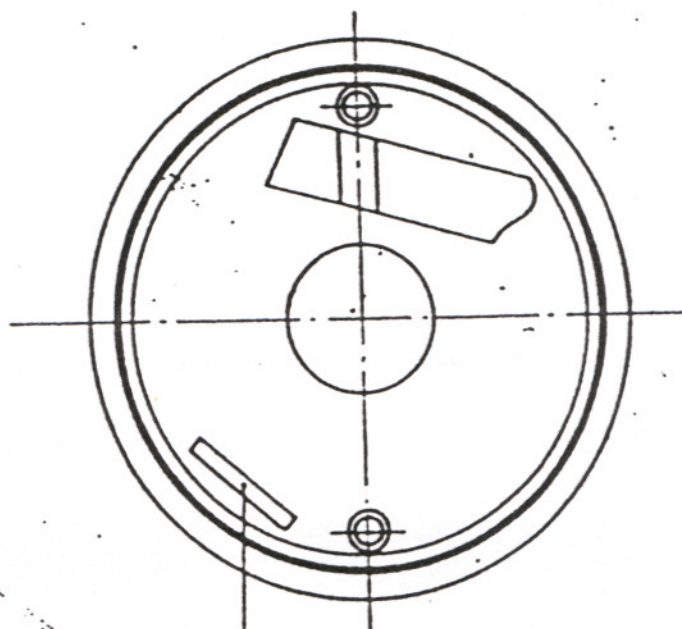
**TÝKÁ SE** : Magnet LUN 2221.13, č.v. 252-9276.57, kontroly a obsluhy v provozu těchto magnet na motorech M 137 A a M 337.

**DŮVOD** : U některých magnet může dojít k uvolnění aretace č.v. 402-5012.55 z ložiskového víka (č.v. 402-8802.40) a při snímání hlavice i k jejímu vypadnutí. Vzpříčení aretace v rozdělovacím víku může mít za následek poškození rozdělovacího raménka magneta a ztrátu jeho funkce.

**OPATŘENÍ** : Při pravidelné kontrole motoru provést následující práci a kontrolu:

- 1) Provést demontáž dvou šroubů, kterými je přichycen stínicí hliníkový kryt (č.v. 402-8465.10) a kryt uložit do čisté krabice.
- 2) Provést demontáž dvou šroubů rozdělovacího víka s transformátorem (č.v. 402-8800.63) a víko uložit do čisté krabice.
- 3) Plochými kleštěmi s delšími čelistmi (ČSN 23 0363) uchopit aretaci (č.v. 402-5012.55) za tloušťku materiálu (obr. 1) a zkoušet, zda se aretace neuvolňuje. Pak aretaci uchopit za délku a znovu zkoušet, zda se aretace neuvolňuje. Zjistí-li se kleštěmi, že aretace se uvolňuje nebo hýbe, nutno považovat takové magneto za vadné a musí být vráceno na opravu do n.p. PAL MAGNETON Kroměříž. Magneta, u nichž nedojde k uvolnění aretace (č.v. 402-5012.55), jsou vyhovující a možno provést montáž demontovaných podsestav.
  - a) Na tělese magneta namontovat rozdělovací víko s transformátorem (č.v. 402-8800.63). Pozor na správné usazení do aretace a dotáhnout dvěma šrouby.
  - b) Na rozdělovací víko s transformátorem namontovat stínicí hliníkový kryt (č.v. 402-8465.10). Pozor na správné usazení do aretace na rozdělovací víko a dotáhnout dvěma šrouby.
  - c) Provést kontrolu správnosti montáže.

OBR. 1



ARETACE č.v. 402-5012.55

OPATŘENÍ PROVEDE :

Uživatel.

NÁKLADY: Nevzniknou.

U vrácených magnet hradí náklady výrobce magnet v rámci reklamačního řízení.

MATERIÁL:

Žádný.

PLATNOST BULLETINU:

Ihned po obdržení - při předepsaných prohlídkách motoru.

V Letňanech 20. 9. 1972

Ing. F. Hájek v.r.

zástupce výrobce magnet

Zedník v.r.

zástupce odběratele  
u výrobce magnet

M. Adamec v.r.

zástupce výrobce motorů

Ing. B. Homola v.r.

zástupce odběratele  
u výrobce motorů

Ing. O. Holovský v.r.

Státní letecká inspekce

Ing. F. Háva v.r.

OMNIPOL