

OMNIPOL

PRAHA – ČESKOSLOVENSKO



AVIA
NÁRODNÍ PODNIK
PRAHA

INFORMAČNÍ BULLETIN

M 137A/11
M 137AZ/5
Č. M 337A/5

TÝKÁ SE: Zavedení modernizovaného vstřikovacího čerpadla LUN 5150.01 na typy motorů M 137A, M 137AZ a M 337A.

DUVOD: Zlepšení odvzdušňování paliva v komoře vstřikovacího čerpadla.

OPATŘENÍ: Od roku 1977 se montují na uvedené typy motorů namísto vstřikovacích čerpadel LUN 5150 modernizovaná čerpadla LUN 5150.01. Modernizace je záležitostí interního uspořádání čerpadla a nemá vliv na upevnění čerpadla a jeho zástavbovou návaznost na drakovou instalaci. Všechny ostatní parametry vstřikovacího čerpadla v rámci popisu a návodu na obsluhu a seřizování jsou shodné s údaji čerpadla LUN 5150.

Praha, 18. 8. 1977.

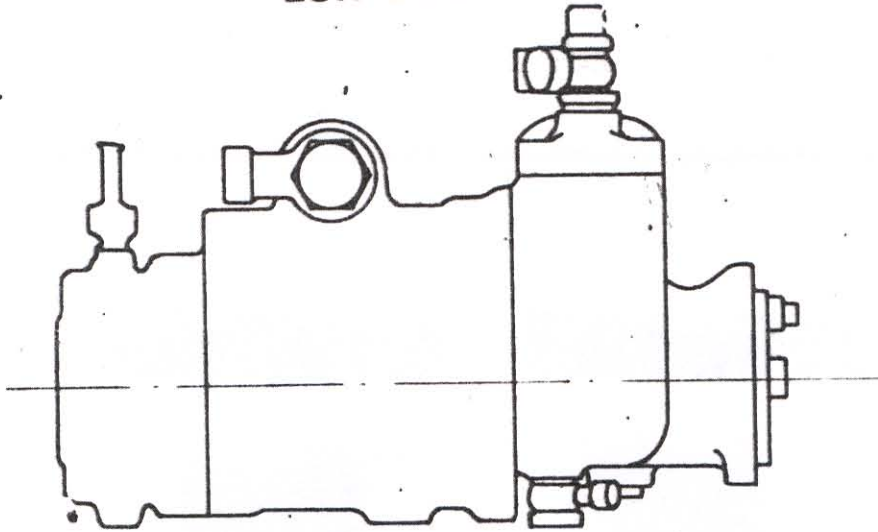
M. Adamec v.r.
.....
zástupce výrobce motorů

Ing. P. Hýla v.r.
.....
Státní letecká inspekce

Ing. B. Homola v.r.
.....
zástupce odběratele u výrobce

V. Houdek v.r.
.....
OMNIPOL

LUN 5150



LUN 5150.01

