



# ZÁVAZNÝ BULLETIN

Č. M 137 A/11a  
M 137 AZ/6a  
M 337 A/5a  
M 337 AK/2a

**TÝKÁ SE:** Úpravy odvzdušnění vstříkovacího čerpadla LUN 5150.01, použitých u motorů M 137A, M 137AZ, M 337A, M 337AK.

**DŮVOD :** Během akrobatického provozu letounů může dojít k přiškrtnutí průtoku přepadového paliva a tím k zavzdušnění vstříkovacího čerpadla.

- OPATŘENÍ:**
1. U přístrojů vyrobených po 1.6.1985 (t.j. od výrobního čísla 851026) bude zavedena úprava přímo u výrobce přístrojů.
  2. U přístrojů dříve vyrobených, ale opravovaných výrobcem (n.př. garanční opravy, GO a pod.) bude zavedena úprava od 1.6.1985 přímo u výrobce přístrojů.
  3. U přístrojů skladovaných u výrobce motorů a v opravárenských závodech motorů si úpravu provedou tito držitelé podle přiloženého nákresu a instrukce.
  4. U přístrojů namontovaných na motorech u výrobce letounů (nebo jím skladovaných) výrobce provede úpravu podle přiloženého nákresu a instrukce.
  5. U přístrojů namontovaných na letounech v ČSSR i v zahraničí (nebo jimi skladovaných) úpravu provede uživatel podle přiloženého nákresu a instrukce.

**MATERIÁL:** Výrobce přístrojů si pro provoz vytvoří potřebný fond těsnicích podložek 12x18 ČSN 029310.3.

**PŘÍLOHY:** Instrukce pro úpravu spodních kuličkových ventilů. Nákres původního a nového provedení spodních kuličkových ventilů.

**NÁKLADY:** Nevzniknou.

**PLATNOST BULLETINU:** Dnem schválení SLI.

V Praze dne 24.5.1985

M. Adamec v.r.

.....  
zástupce výrobce motorů

Ing. B. Homola v.r.

.....  
zást.odběratele u výrobce motorů

Ing. J. Toman v.r.

.....  
Státní letecká inspekce

24. 5. 1985

Ing. B. Miškovský v.r.

.....  
OMNIPOL

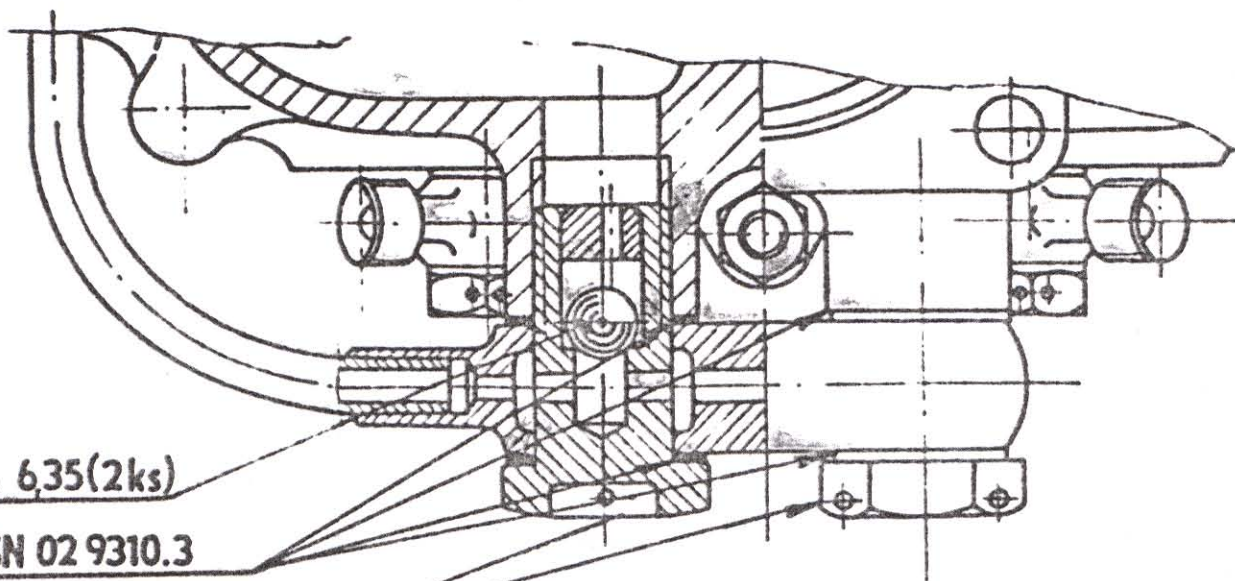
Instrukce  
pro úpravu spodních kuličkových ventilů  
u vstřikovacích čerpadel LUN 5150.01.

1. Sejmout zajišťovací drát s obou šestihranů těles spodních kuličkových ventilů.
2. Klíčem 17 mm vyšroubovat oba spodní kuličkové ventily Yh-042-Ak se čtyřmi těsnicími podložkami 12x18 ČSN 02 9310.3.
3. Upnout postupně oba spodní kuličkové ventily Yh-042-Ak za šestihran do svěráku stojanové vrtačky a opatrně odvrtat zalisovanou mosaznou zátku vrtákem vedeným vystředěným otvorem  $\varnothing$  2mm. Při vrtání použít vrták  $\varnothing$  5,5 mm a vrtat do hloubky maximálně 5,5 mm.  
Mosaznou zátku po odvrtání vystředění díry  $\varnothing$  5,5 mm vyjmout spolu s kuličkou  $\varnothing$  6,35 z dutiny dutého šroubu. Otřepy, vzniklé při vrtání, odstranit a začistit.
4. Do 3 ploch šestihranu obou šroubů (ploch bez pojišťovacích děr) navrtat nebo vyklepnout důlčičkem po 3 důlkách o průměru cca 1,5 mm. Otřepy začistit jemným pilníkem.  
Důlky slouží pro rozlišení původního a nového provedení ventilů.
5. Oba upravené duté šrouby omýt v čistém technickém benzínu a vyfoukat stlačeným vzduchem.
6. Opatrně natočit oba upravené duté šrouby spolu s příslušnými těsnicími podložkami 12x18 ČSN 02 9310.3 dvojitou přípojkou obtokové trubky odvzdušnění do komory paliva a klíčem 17 mm dotáhnout.  
Pozor na možnost poškození závitu M 12x1,5 na dutých šroubech.
7. Přepravením vstřikovacího čerpadla zaplavovacím čerpadlem vyzkoušet těsnost spojů komory paliva.
8. Po vyzkoušení těsnosti oba duté šrouby zajistit proti samovolnému pootočení měkkým vázacím drátem  $\varnothing$  0,8 mm.



Původní provedení

(s kuličkami  $\varnothing 6,35$  ve spodních ventilech)



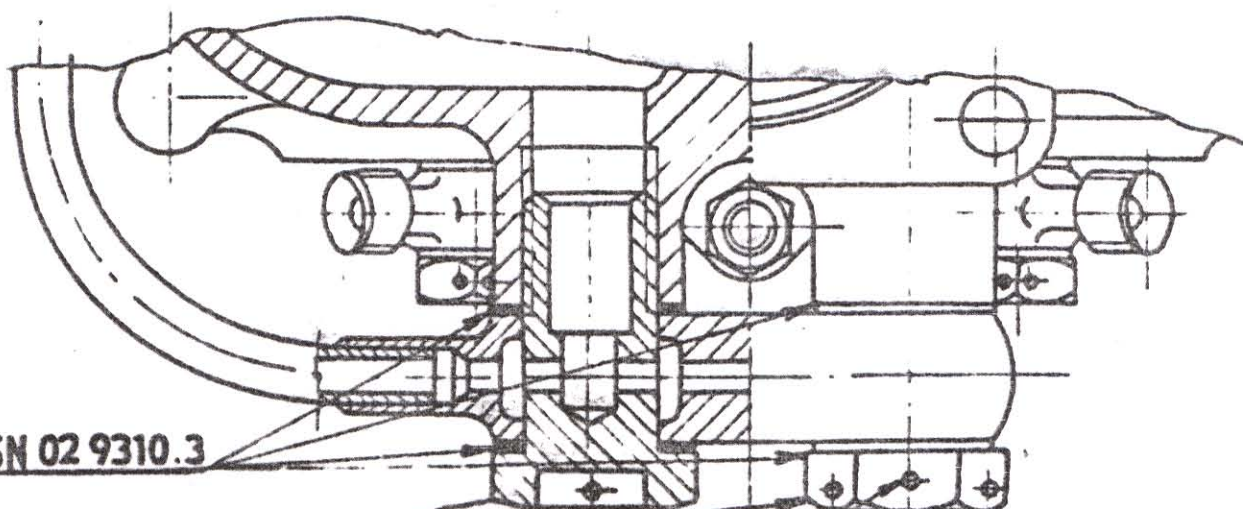
KULIČKA 6,35(2ks)

12×18 ČSN 02 9310.3

Yh - 042 - Ak  
(původní)

Úprava spodních ventilů

(bez kuliček  $\varnothing 6,35$  a mosazných zátek)



12×18 ČSN 02 9310.3

Yh - 042 - Ak  
(upravený)

VYZNAČIT PO 3 DŮLCÍCH  
V KAŽDEM DUTÉM ŠROUB