

**ZÁVAZNÝ BULLETIN**

č. M 137 A/12a
M 137 AZ/7a
M 337 A/6a
M 337 AK/3a

TÝKÁ SE: Úprava odvzdušňovacího kuličkového ventilu ve víku komory paliva vstříkovacího čerpadla LUN 5150.01.

DŮVOD: Vlivem zjištěného značného obsahu pryskyřičnatých látek v používaném palivu i problematického odkonzervování palivové cesty v provozu po delším odstavení letounu může dojít k přiškrncení přepadového paliva, a tím k zavzdušnění vstříkovacího čerpadla.

- OPATŘENÍ:**
1. U čerpadel vyrobených po 12.7.1985 (t.j. od výr. čísla 851-026) bude zavedena úprava přímo u výrobce čerpadel.
 2. U čerpadel dříve vyrobených, ale opravovaných výrobcem (např. garanční opravy, generální opravy a pod.) bude zavedena úprava od 12.7.1985 přímo u výrobce čerpadel.
 3. U čerpadel skladovaných u výrobce motorů a v opravárenských závodech motorů si úpravu provedou tito držitelé podle přiloženého nákresu a instrukce.
 4. U čerpadel namontovaných na motorech u výrobce letounů (nebo jím skladovaných), výrobce letounů provede úpravu podle přiloženého nákresu a instrukce.
 5. U čerpadel namontovaných na letounech v ČSSR i v zahraničí (nebo jimi skladovaných) úpravu provede uživatel podle přiloženého nákresu a instrukce.

MATERIÁL: Výrobce čerpadel si pro provoz vytvoří potřebný fond těsnících podložek 12x18 ČSN 02 9310.3.

PŘÍLOHY: Instrukce pro úpravu kuličkového ventilu ve víku komory paliva. Nákres původního a nového provedení kuličkového ventilu ve víku komory paliva.

NÁKLADY: Nevzniknou.

PLATNOST BULLETINU: Dnem schválení SLI.

V Praze 16.7.1985

.....
M. Adamec v.r.
.....
zástupce výrobce motorů

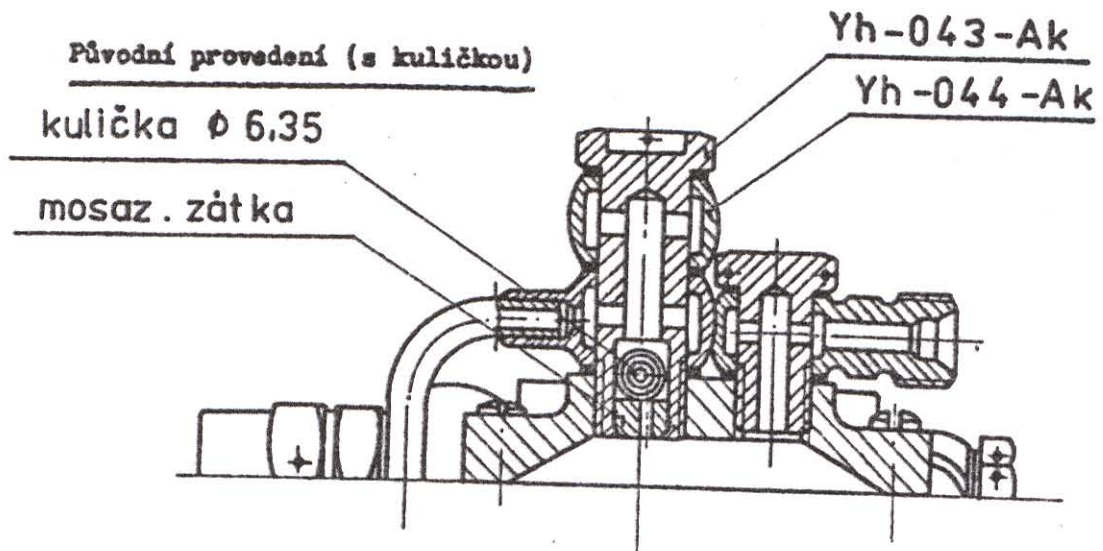
.....
Ing. B. Homola v.r.
.....
zást. odběratele u výrobce motorů

.....
Ing. J. Toman v.r.
.....
Státní letecká inspekce

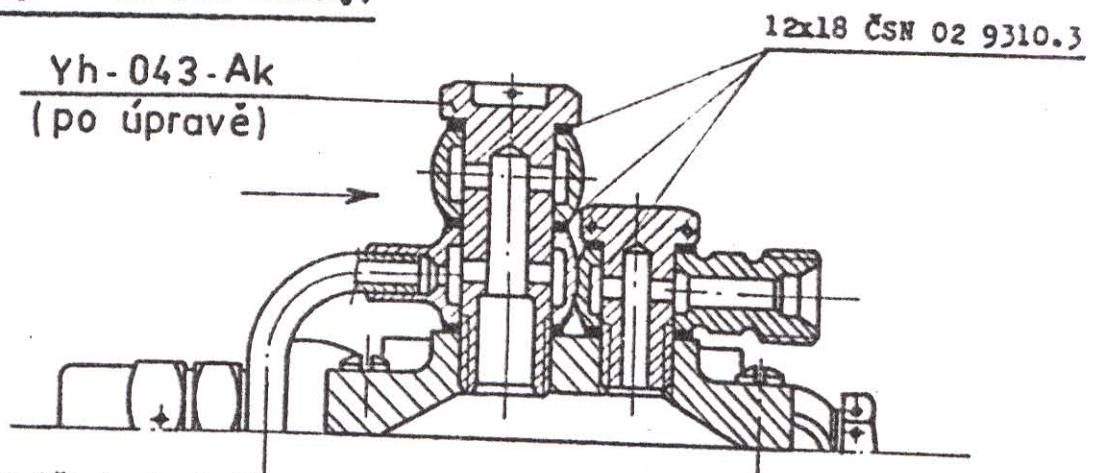
.....
J. Kaplan v.r.
.....
OMNIPOL

Instrukce pro úpravu
kuličkového ventilu ve víku komory paliva
vstřikovacího čerpadla LUN 5150.01

- A. Odpojení všech vývodů ze šroubení vstřikovacího čerpadla a jeho sejmutí s motoru.
- B. Demontáž, úprava a montáž horního odvzdušňovacího ventilu.
1. Klíčem 17 mm vyšroubovat odvzdušňovací ventil Yh-043-Ak se dvěma těsnicími podložkami 12x18 ČSN 02 9310.3 a otočnou přípojkou Yh-044-Ak z víka komory paliva.
 2. Vyjmout třetí těsnicí podložku 12x18 ČSN 02 9310.3 pod přípojkou trubky obtoku odvzdušnění.
 3. Upnout podsestavu Yh-043-Ak do svěráku stojanové vrtačky za šestihran a opatrně odvrtnout zalisovanou mosaznou zátku vrtákem vedeným vystředěným otvorem \varnothing 2 mm. Při vrtání použít vrták \varnothing 5,5 mm a vrtat do hloubky maximálně 5,5 mm. Mosaznou zátku po odvrtání vystředěné díry \varnothing 5,5 mm vyjmout spolu s kuličkou \varnothing 6,35 z dutiny dutého šroubu. Otřepy vzniklé při vrtání odstranit a začistit.
 4. Do tří ploch šestihranu dutého šroubu (ploch bez pojišťovacích děr) navrtat nebo vyklepnout dříčkem tři dříčky o průměru cca 1,5 mm.
Otřepy začistit jemným pilníkem.
Dříčky slouží jen pro rozlišení původního a nového provedení ventilů.
 5. Upravený dutý šroub omýt v čistém benzínu a vyfoukat stlačeným vzduchem.
 6. Pod přípojkou trubky obtoku (na víko komory) vložit těsnicí podložku 12x18 ČSN 02 9310.3.
 7. Na upravený dutý šroub navléknout těsnicí podložku 12x18 ČSN 02 9310.3, otočnou přípojkou Yh-044-Ak a další těsnicí podložku 12x18 ČSN 02 9310.3. Tento komplet vložit do přípojky trubky obtoku s podloženou těsnicí podložkou podle bodu 6, dutý šroub našroubovat rukou do víka komory paliva a klíčem dotáhnout.
Pozor na možnost poškození závitu M 12x1,5 ve víku komory paliva vlivem předpětí trubky obtoku.
- C. Montáž vstřikovacího čerpadla na motor.
- D. Připojení všech vývodů na šroubení vstřikovacího čerpadla, zkouška těsnosti a zajištění spojů.



Nové provedení (bez kuličky)



Do třech ploch šestihranu navrtat nebo vyklepnout
3 dírky o $\varnothing 1,5$ mm.