



LOM PRAHA

100 38 PRAHA 10 - MALEŠICE • ČERNOKOSTELECKÁ 270
ČESKÁ REPUBLIKA

INFORMAČNÍ BULLETIN

č.: M 132A/2b
M 132AK/2b
M 137A/21b
M 137AZ/14b
M 332A/5b
M 332AK/4b
M 337A/16b
M 337AK/11b
M 337AK.1/4b

Týká se: Zavedení modernizovaného vstřikovacího čerpadla LUN 5150.03 (pro šestiválec) a LUN 5151.03 (pro čtyřválec) s automatickou korekcí bohatosti směsi u všech výše uvedených typů a verzí motorů.

Důvod: Zjednodušení obsluhy leteckých pístových motorů při letech v různých letových hladinách.

Opatření: Od r. 1997 se u nově vyráběných motorů postupně zavádí automatická korekce bohatosti směsi místo ruční korekce a tudíž se tyto motory vybavují modernizovanými vstřikovacími čerpadly LUN 5150.03 a LUN 5151.03 podle typu motoru, místo LUN 5150.01 a LUN 5151.02. Modernizace je záležitostí interního uspořádání čerpadla, proto odpadá páka korekce bohatosti směsi. Parametry modernizovaných typů vstřikovacích čerpadel jsou shodné s LUN 5150.01 a 5151.02. Motor s nově zavedenými vstřikovacími čerpadly se liší od původního úpravou ovládací části, t.j. "Konzoly páček řízení", která je zrekonstruována dle potřeby nových čerpadel a tím odpadá celý mechanismus ručního ovládní korekce bohatosti směsi z pilotní kabiny k motoru i na něm. (Do vyčerpání dílů může být použita původní konzola bez táhla ke vstřikovacímu čerpadlu, ale nevyužití ovládní aretace se musí bezpodmínečně zajistit proti pohybu v takové poloze, která nebude omezovat činnost hlavní páky plynu v jakékoliv poloze). Takto modernizované motory musí být vybaveny ventilem korektoru, č.v. 705-1000A pro možnost obohacení směsi při spuštění motoru, než na jakou je vstřikovací čerpadlo automaticky nastaveno. K tomuto účelu slouží jehla na ventilu korektoru, kterou povytažením obohacujeme směs (viz obr.). Po spuštění motoru musí být uvedena do základní polohy - zavřeno. Pro její ovládní z pilotní kabiny je tedy možno využít část zařízení v instalaci draku, která byla dříve určena pro ruční ovládní korekce bohatosti směsi a dovybavit jej příslušným propojením, případně upravit.

Během případného seřizování motoru i během provozu je povoleno pouze seřizovat spotřebu paliva, což se docílí otáčením regulačního kotouče pos.16 na skříňce aneroidů tak, aby charakteristika čerpadla vyhověla motoru a technickým podmínkám. Otáčením doprava se spotřeba zvyšuje, doleva snižuje.

Před požadovaným pootočením kotouče je nutno přitlačit matici kotouče pos.15, povolit cca o 2,5mm a kotouč o tuto vzdálenost vysunout z pojišťovacích kolíků skříňky regulace. Pootočení regulačního kotouče o 1/12 (jednu dvanáctinu) otáčky představuje změnu dodávky paliva čerpadlem při max. trvalém režimu přibližně o 2 %.

Příslušný zásah (regulace), se zapíše do atestu vstříkovacího čerpadla a po skončení se matice regulačního kotouče zajistí proti samovolnému vytočení vázacím drátem a zaplombuje.

Během seřizování motoru i během provozu je bez zástupce výrobce čerpadel zakázáno rozebírat výrobcem zaplombované části čerpadla.

Pokyny pro údržbu:

-během provozu kontrolovat přetlak benzínu

-po každých 50 hodinách chodu čerpadla na motoru je nutné:

a) při prohřátém motoru vytočit závěrný šroub M6 pos. 6 na dně skříňky regulace a vypustit případně nahromaděný olej

b) zkontrolovat dotažení všech šroubení čerpadla, matic příruby, pojištění všech spojů čerpadla a upevnění pryžových hadic na skříňce regulace a klapce sacího potrubí motoru

-po výměně nádrží nebo potrubí benzínu zkontrolovat sítko čističe ve vstupním šroubení čerpadla

-olej se dolévá jednou z bočních zátek M18x1,5 pos. 5 až do jejich výše a vypouští se jej vypouštěcí zátkou ve dně čerpadla pos. 7

Upozornění: Motory všech výše uvedených typů v LOM opravované (běžné i GO), budou i nadále vybavovány těmi vstříkovacími čerpadly, se kterými do opravy přišly. Modernizovanými budou osazeny jen ty, kdy si to žadatel bude přát, ale na jeho náklady.

Technické údaje:

Hmotnost: LUN 5151.03 - max. 3,05 kg (suché)

LUN 5150.03 - max. 3,40 kg (suché)

Otáčení: vpravo, při pohledu na přírubu vstříkovacího čerpadla

Otáčky: 1/2 otáček motoru

Platnost bulletinu: dnem schválení

V Praze dne:

Ing. Vladimír Zasadil, CSc, v. r.
zástupce výrobce
motorů

Ing. Miroslav Bártík v. r.
zástupce odběratele
motorů

Legenda schematických obrázků vstřikovacích čerpadel

LUN 5151.03 a LUN 5150.03

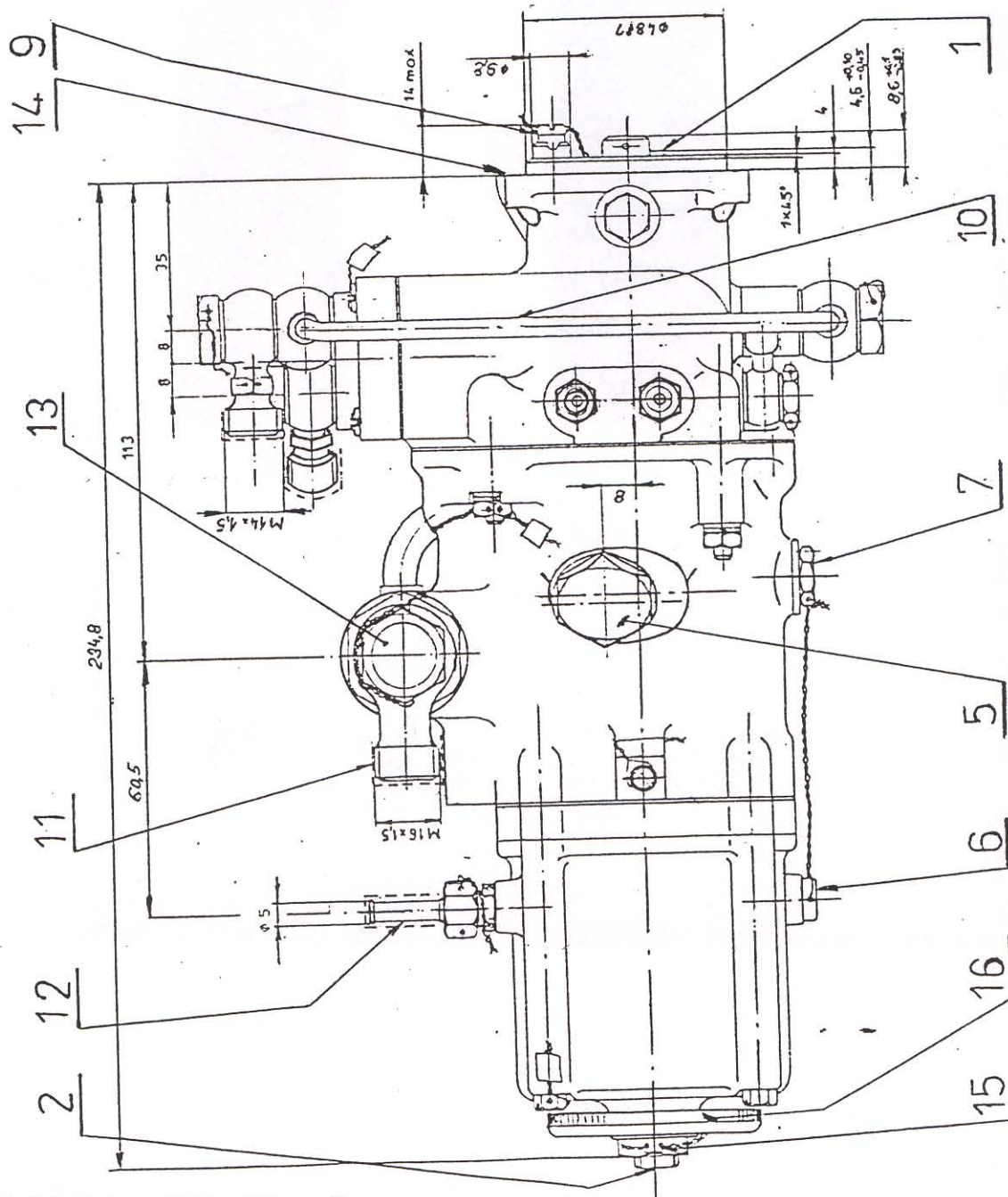
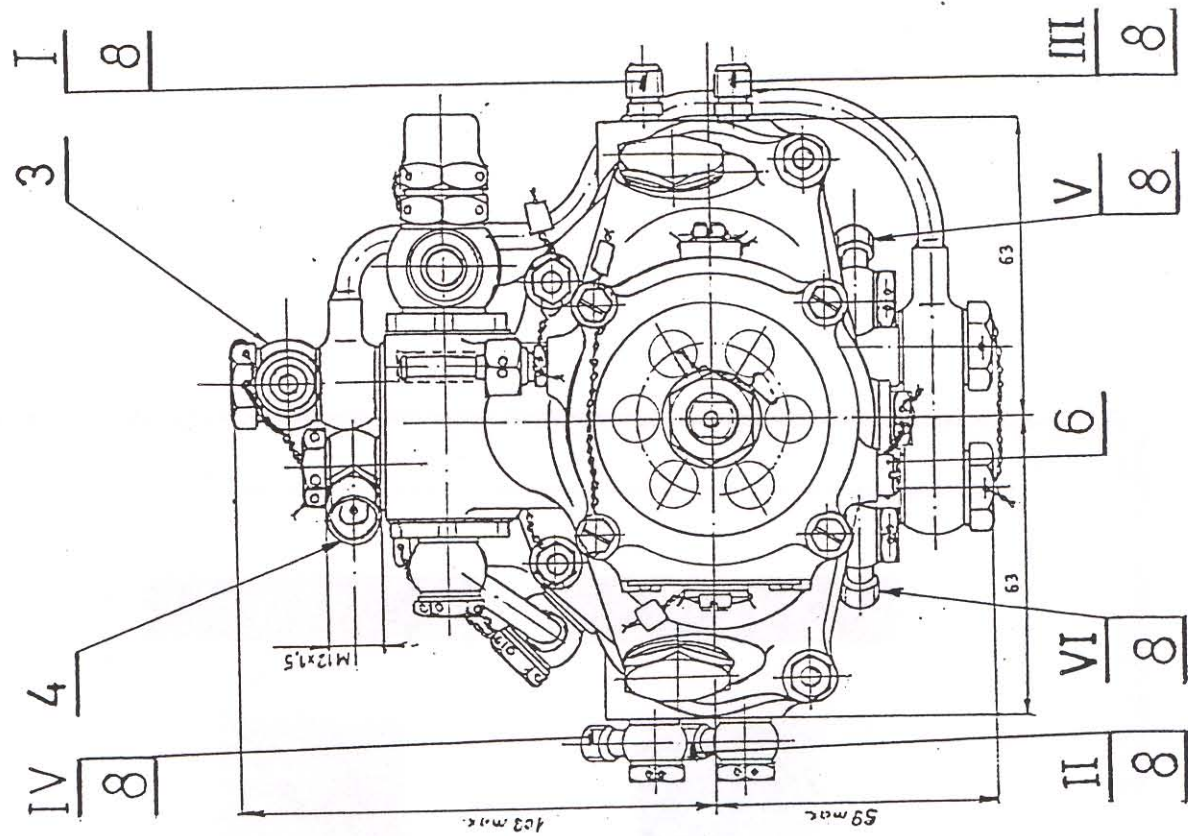
Pos.č. 1. Unašeč

2. Přívod okolního atm. vzduchu
3. Přípojka odvzdušnění komory paliva
4. Přípojka manometru tlaku vzduchu
5. Zátky nalévacích otvorů oleje (boční)
6. Vypouštěcí zátka oleje skříňky regulace (aneroidů)
7. Vypouštěcí zátka oleje
8. Přípojky výtláčného potrubí paliva k jednotlivým válcům
9. Regulační šroub tlaku oleje
10. Přepouštěcí trubka odvzdušnění komory paliva
11. Přípojka přívodu paliva
12. Přívod regulačního vzduchu od sacího potrubí
13. Krycí matice regulátoru tlaku paliva
14. Místo (otvor) přívodu tlak. oleje z motoru
15. Přítlačná matice regulačního kotouče
16. Regulační kotouč

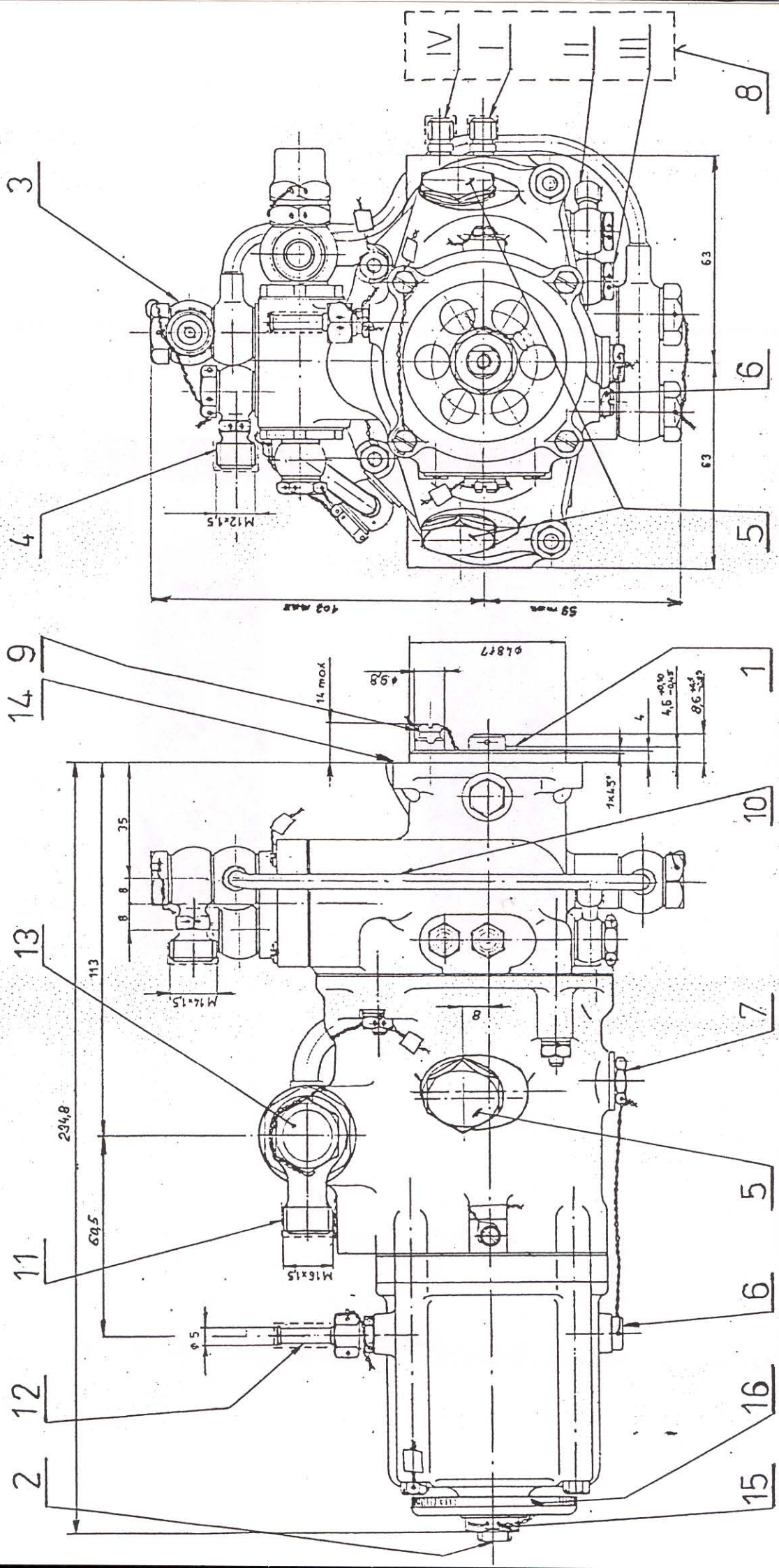
Čísla I, II, III, IV - pořadí vstříků na rozdělovači vstřikovacího čerpadla

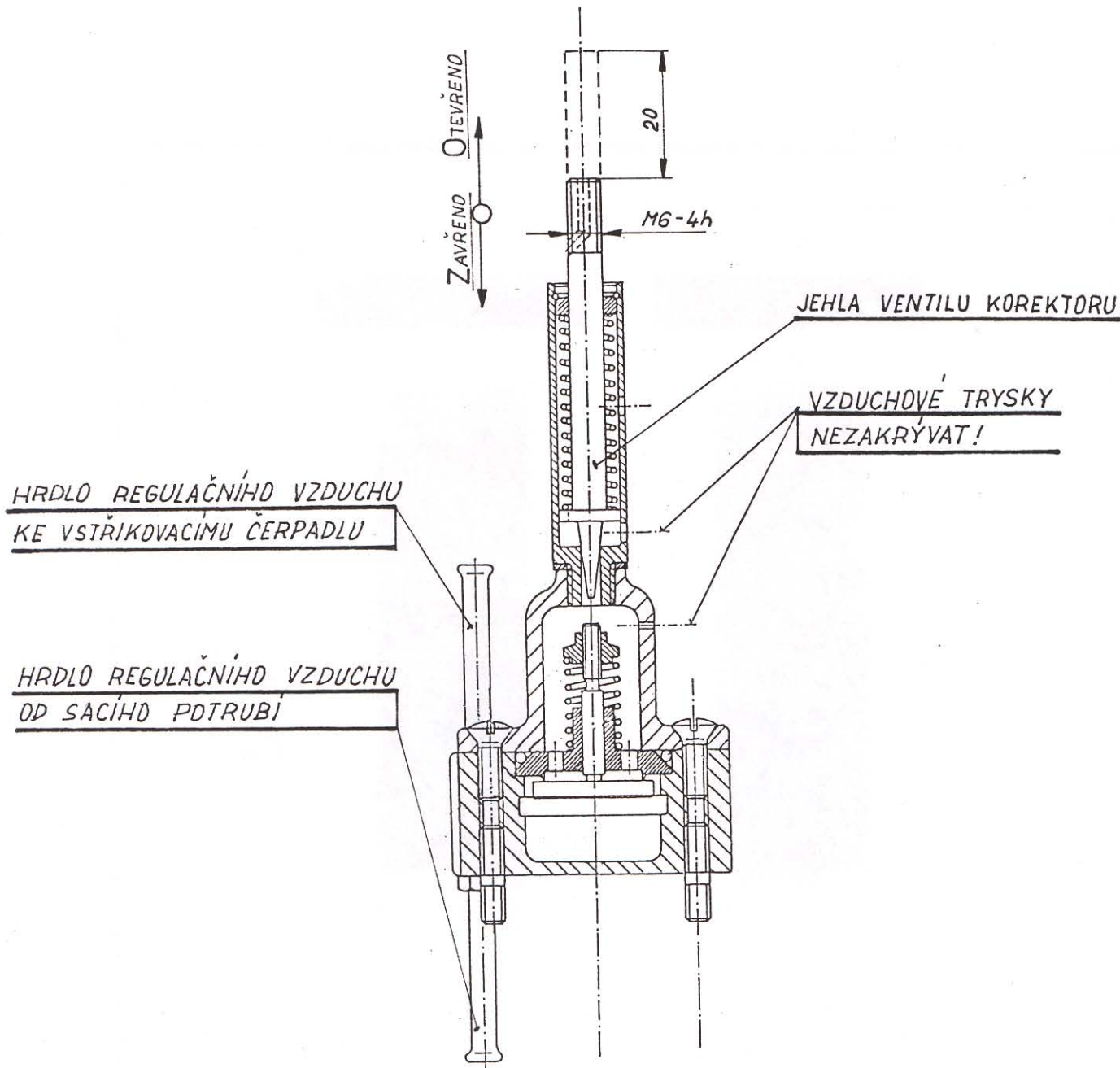
LUN 5151.03 (pro čtyřválec)

Čísla I, II, III, IV, V, VI, - pořadí vstříků na rozdělovači vstřikovacího čerpadla LUN 5150.03 (pro šestiválec)



LUN 5150.03





REGULAČNÍ VENTIL KOREKTORU PALIVA